



kundennah
hochwertig
punktgenau



05.2023

Liquid Solutions GmbH
geschäftsführende Gesellschafterin:
Carmen Steinhoff
Im Steiner 4
79219 Staufen/Grünern
info@spruehkompetenz.de
www.spruehkompetenz.de

Händlerpreisliste

Bis zu einem Bestellwert von 50 € beträgt der
Mindermengenzuschlag 10 €.
AGB's unter www.spruehkompetenz.de









Abbildung	Artikel-Nr.	Artikel-Bezeichnung	Menge	Nettopreise in € / Stück
	EDELSTAHLSPRÜHER mit Standarddüse für nahezu alle Medien, mit Wachsdüse für milchartige Medien, leichte Öle und Wachse, Einsatz bis zu Viskositäten von 10			
	000507	Heros 500, 0,5 Ltr	1 St.	22,05 €
	000508	Heros 500/W, 0,5 Ltr. mit Wachsdüse	1 St.	25,25 €
	000509	Heros 1000, 1 Ltr.	1 St.	24,45 €
	000510	Heros 1000/W, 1 Ltr. mit Wachsdüse	1 St.	26,45 €
	000513	Heros 1000/S, 1 Ltr. mit Verlängerung	1 St.	28,50 €
	PROFISPRÜHER mit Sprüh- und Nebeldüse für leichte Wachse u. Öle, Einsatz bis zu Viskositäten von 10, Ersatzteile und -liste auf Anfrage lieferbar			
	000581	Reso M - 1,0 Liter, Behälter aus Metall	1 St.	92,60 €
	000582	Reso P - 1,0 Liter, Behälter aus Polypropylen	1 St.	82,60 €
	PISTOLENSPRÜHER m. verschiedenen Flaschen und Pistolen für alle herkömmlichen Reinigungsmittel			
	000584	Molly 500, 0,5 Ltr. m. Maxipistole (weiß / hellblau)	1 St.	2,80 €
	000585	Molly 500, 0,5 Ltr. m. Velapistole (weiß / weiß)	1 St.	2,45 €
	000586	Molly 1000, 1,0 Ltr. m. Maxipistole (weiß / hellblau)	1 St.	2,90 €
	000587	Molly 1000, 1,0 Ltr. m. Velapistole (weiß / weiß)	1 St.	2,65 €
	101093	Molly 500, 0,5 Ltr. m. Maxipistole Viton (weiß / hellblau)	1 St.	3,05 €
	101094	Molly 1000, 1,0 Ltr. m. Maxipistole Viton (weiß / hellblau)	1 St.	3,20 €
	101160	Molly 500, 0,5 Ltr. m. Maxipistole Viton (weiß / weiß)	1 St.	3,00 €
	101161	Molly 1000, 1,0 Ltr. m. Maxipistole Viton (weiß / weiß)	1 St.	3,15 €
	101162	Molly 500, 0,5 Ltr. m. Maxipistole Viton (weiß / dunkelblau)	1 St.	3,25 €
101163	Molly 1000, 1,0 Ltr. m. Maxipistole Viton (weiß / dunkelblau)	1 St.	3,35 €	
	000595	Bellies - 650 ml Velapistole weiß/weiß	1 St.	2,80 €
	000588	Bellies - 900 ml mit % und ml Skala, Maxipistole	1 St.	3,80 €
	DRUCKSPRÜHER mit verschiedenen Dichtungen. FPM (Viton) Dichtung für alle herkömmlichen und industriellen Reinigungsmittel, EPDM-Dichtung für säurehaltiges Medium			
	000590	Forte FPM 0,8 Ltr. weiß/blau, 360 Grad Überkopfsprüher	1 St.	15,20 €
	000596	Forte FPM 1,5 Ltr. weiß/blau	1 St.	16,20 €
	000597	Forte FPM 1,5 Ltr. weiß/rot	1 St.	16,20 €
	000598	Forte FPM 1,5 Ltr. weiß/gelb	1 St.	16,20 €
	000599	Forte FPM 1,5 Ltr. weiß/grün	1 St.	16,20 €
	000600	Forte EPDM 1,5 Ltr. weiß/grau	1 St.	20,90 €
	000604	Forte FPM 1,0 Ltr. weiß/blau	1 St.	13,80 €
	DRUCKSPRÜHER mit Überdruckventil und geschlossener Pumpe, die den Kontakt mit dem Medium an den Dichtungen verhindert (Ph-Wert 7-14)			
000605	Forte EPDM 1,00 Ltr. schwarz/grau	1 St.	18,80 €	

Händlerpreisliste

Bis zu einem Bestellwert von 50 € beträgt der
Mindermengenzuschlag 10 €.
AGB's unter www.spruehkompetenz.de



Abbildung	Artikel-Nr.	Artikel-Bezeichnung	Menge	Nettopreise in € / Stück
PISTOLEN passend zu allen Flaschen mit 28/400 Gewinde, für den industriellen Einsatz				
	000662	Maxi - transportgesichert / 2,2 ml pro Hub (weiß / hellblau)	1 St.	2,35 €
	000663	Maxi - transportgesichert / 2,2 ml pro Hub (weiß / gelb)	1 St.	2,35 €
	000664	Vela - auslaufsicher / 1,2 ml pro Hub (weiß / weiß)	1 St.	2,10 €
	000666	Maxi mit Schaumdüse und Vitondichtung (weiß / rot)	1 St.	2,40 €
	000667	Maxi mit Vitondichtung / 2,2 ml pro Hub (weiß / dunkelblau)	1 St.	2,55 €
	000668	Maxi mit Vitondichtung / 2,2 ml pro Hub (weiß / hellblau)	1 St.	2,55 €
	000669	Maxi mit Vitondichtung / 2,2 ml pro Hub (weiß / weiß)	1 St.	2,55 €
DRUCKSPRITZE mit Kunststoffspritzrohr und Vitondichtung für Säuren wie Fluorwasserstoffsäure (bis 65%) Salpetersäure auf 10 % verdünnt, Schwefel-, Wein-, Zitronen-, Salz- u. Phosphorsäure, kohlenwasserstoffhaltige Lösungsmittel, sowie Formöl. Keine oxidierten halogenierten Lösungsmittel, keine Essig- und Ameisensäure.				
	000607	Laser 7 / 5 Ltr. (Füllmenge max. 7 Ltr.)	1 St.	84,50 €
	000608	Laser 12 / 8 Ltr. (Füllmenge max. 10 Ltr.)	1 St.	105,50 €
DRUCKSPRITZE mit Messingspritzrohr und EPDM Dichtung für sauerstoffhaltige/alkalische Lösungsmittel (Ph-Wert 13/14) wie Ester (Mittel für die Landwirtschaft), Ketone (Azetone), Alkohole (Ethanol u. Methanol), Desinfektions-, Entfettungsmittel sowie Ameisensäure und Beize				
	000609	Laser expert i8 / 5 Ltr. (Füllmenge max. 7 Ltr.)	1 St.	97,50 €
	000610	Laser expert i13 / 8 Ltr. (Füllmenge max. 10 Ltr.)	1 St.	107,50 €
DRUCKSPRITZE mit Messingspritzrohr für lösungsmittelhaltige Produkte wie Mittel zur Behandlung von Holz-, Fassadenabdichtungs- und Entteerungsmittel sowie Schalungsöl und Pflanzenschutzmittel für den Gartenbereich (Fungizide, Herbizide und Insektizide)				
	000611	Laser expert 7V / 5 Ltr. (Füllmenge max. 7 Ltr.)	1 St.	110,70 €
	000612	Laser expert 14 / 8 Ltr. (Füllmenge max. 10 Ltr.)	1 St.	139,50 €
DRUCKSPRITZE mit Edelstahlspritzrohr für sauerstoffhaltige Lösungsmittel wie Ester (Mittel für die Landwirtschaft), Ketone (Azetone), Alkohole (Ethanol u. Methanol), Ameisensäure, Desinfektionsmittel ohne Chlor, Entfettungs- und Reinigungsmittel, Javallauge, 20%ige Hydrochloresäure, Zitronensäure und bis 75%ige Schwefelsäure				
	000613	Laser expert 8 lance inox / 5 Ltr. (Füllmenge max. 7 Ltr.)	1 St.	141,50 €
STANDARD-DRUCKSPRITZE für Pestizide und Herbizide, herkömmliche Reinigungs-, Konservierungs-, Dünge-, Auto- und Glasreinigungsmittel, keine Lösungsmittel und Erdölprodukte				
	000614	Master 5 / 5 Ltr. FPM Dichtung	1 St.	35,50 €
	000615	Master 5 / 5 Ltr. EPDM Dichtung	1 St.	41,20 €
	000620	Master 10 / 10 Ltr. FPM Dichtung	1 St.	44,95 €
SPEZIAL-DRUCKSPRITZEN				
	000621	Laser expert vacuum standard	1 St.	103,35 €
	101200	Laser i9 Metall Pro	1 St.	398,00 €

Händlerpreisliste

Bis zu einem Bestellwert von 50 € beträgt der
Mindermengenzuschlag 10 €.
AGB's unter www.spruehkompetenz.de



Abbildung	Artikel-Nr.	Artikel-Bezeichnung	Menge	Nettopreise in € / Stück
	RÜCKENKOLBENSPRITZE Industrie (Laser 2000) für Desinfektionsmittel, Reinigungsmittel, Imprägniermittel und Schalöl. Garten- und Obstbau (Vermorell 1800) für Insektizide, Herbizide und Fungizide.			
	000622	Laser 2000 Multifunktion / 16 Ltr.	1 St.	169,70 €
	000623	Vermorell 1800 / 16 Ltr.	1 St.	191,90 €
LEBENSMITTELECHTE Sprühgeräte				
	000591	Laser Trigger Sprüher food safe / 0,75 l	1 St.	16,50 €
	000592	Laser Trigger Sprüher food safe / 1,5 l	1 St.	66,50 €
	000593	Laser Trigger Sprüher food safe / 5 l	1 St.	149,00 €
	000594	Drucksprüher 4 food pump / 1,6 l	1 St.	25,40 €
SCHAUMSPRÜHER für alle Schaumreiniger, Flussrate 8 Ltr./Min. Verdünnungsverhältnis 12:1 bis 125:1				
	000637	Lathos 1400 / 1,4 Ltr.	1 St.	106,70 €
	000638	Lathos 3000 / 2,8 Ltr.	1 St.	112,50 €
VIELZWECKÖLER ideal für feine Mechanikerarbeiten				
	100421	Olea 50 mm gerade	1 St.	7,75 €
	100422	Olea 100 mm gerade	1 St.	8,30 €
	100423	Olea 100 mm gebogen	1 St.	8,45 €
	100424	Olea 150 mm gerade	1 St.	8,85 €
	100425	Olea 150 mm gebogen	1 St.	9,05 €
Punktöler, Ölfüller, Ölstift				
	100427	Punktöler - 4100 - Pico (5 ml) Erzeugt Ölpunkt durch Druck über die Ventalnadel	1 St.	19,60 €
	100428	Ölfüller - 4600 - Lio (5 ml) Erzeugt beliebige Ölmenge durch betätigen des Drückers an der Verschlusskappe.	1 St.	20,70 €
	100431	Ölfüller aus Aluminium - 4601 - Stylo (5 ml) Erzeugt beliebige Ölmenge durch betätigen des Drückers an der Verschlusskappe.	1 St.	29,60 €

Händlerpreisliste

Bis zu einem Bestellwert von 50 € beträgt der
Mindermengenzuschlag 10 €.
AGB's unter www.spruehkompetenz.de



ERSATZTEILE UND ZUBEHÖR:

Abbildung	Artikel-Nr.	Artikel-Bezeichnung	Menge	Nettopreise in € / Stück
Modell Forte				
	100682	Pumpe kpl.	1 St.	10,20 €
	100686	Schaumdüse	1 St.	2,85 €
	100687	Düsenkappe	1 St.	0,90 €
	100684	Verlängerungsrohr 20 cm gerade	1 St.	5,35 €
	100688	Strahlrohr	1 St.	1,80 €
	100685	Behälter	1 St.	5,70 €
		100690	Dichtungssatz EPDM-Dichtungen	1 St.
100683		Dichtungssatz FPM	1 St.	7,10 €
Modell Master 5 / 10				
	100691	Dichtungssatz	1 St.	9,95 €
	100694	Schlauchleitung kpl.	1 St.	7,70 €
	100693	Revolventventil	1 St.	9,90 €
	100696	Pumpe kpl.	1 St.	15,35 €
	100695	Überdruckventil	1 St.	5,50 €
	100692	Strahlrohr kpl.	1 St.	4,75 €
	101119	Tragegurt	1 St.	10,50 €

Händlerpreisliste

Bis zu einem Bestellwert von 50 € beträgt der
Mindermengenzuschlag 10 €.
AGB's unter www.spruehkompetenz.de



ERSATZTEILE UND ZUBEHÖR

Abbildung	Artikel-Nr.	Artikel-Bezeichnung	Menge	Nettopreise in € / Stück
Modell Lathos 1400/3000				
	100738	Revolventil kpl. mit Schnellschluß- kupplung	1 St.	44,20 €
	100744	Schnellschlußkupplung für Revolventil	1 St.	20,45 €
	100739	Schaumkopfarmatur	1 St.	45,30 €
	100741	Dosierspitzen	1 St.	5,70 €
	100742	Ansaugschlauch mit Filter	1 St.	6,10 €
	100743	Behälter 1,4 Ltr.	1 St.	14,90 €
	100740	Behälter 2,8 Ltr.	1 St.	18,30 €
	100745	Verschußdeckel	1 St.	8,80 €

Händlerpreisliste

Bis zu einem Bestellwert von 50 € beträgt der
Mindermengenzuschlag 10 €.
AGB's unter www.spruehkompetenz.de

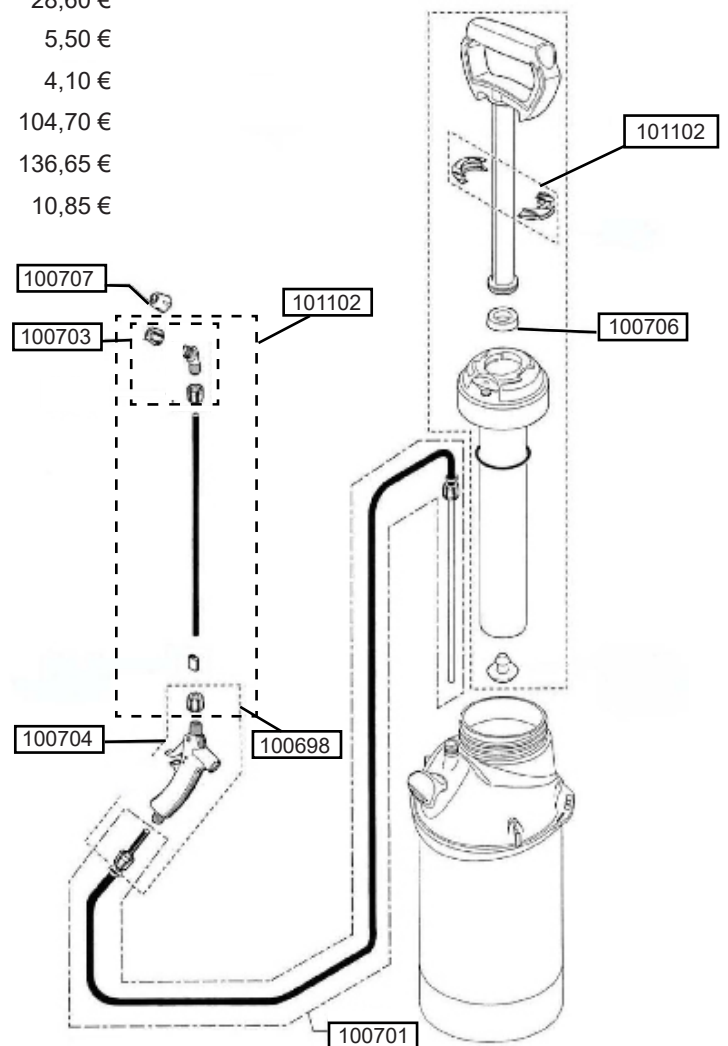


ERSATZTEILE UND ZUBEHÖR:

Artikel-Nr.	Artikel-Bezeichnung	Menge	Nettopreise in € / Stück
-------------	---------------------	-------	-----------------------------

Modell Laser 7 / 12

100700	Strahlrohr ohne Düse	1 St.	4,85 €
100701	Schlauchleitung	1 St.	11,75 €
100702	Strahlrohr kpl. mit Düse	1 St.	9,95 €
100703	Düse kpl.	1 St.	5,40 €
100707	Fächerdüse	1 St.	5,20 €
100704	Revolventil	1 St.	13,35 €
100706	Pumpe komplett	1 St.	21,60 €
100708	Dichtungssatz	1 St.	12,90 €
100697	Schaumdüse inkl. Adapter	1 St.	17,55 €
100699	Verlängerungsrohr 60 cm	1 St.	8,90 €
100698	Überwurfmutter	1 St.	4,90 €
101091	Nitrilpumpenventil	1 St.	4,60 €
101097	Spritzschirm	1 St.	28,60 €
101102	Klammer (Set)	1 St.	5,50 €
101104	Ansaugschlauch	1 St.	4,10 €
101105	Teleskoplanze 2,4 m	1 St.	104,70 €
101106	Teleskoplanze 3,6 m	1 St.	136,65 €
101107	Tragegurt + Klammern	1 St.	10,85 €



Händlerpreisliste

Bis zu einem Bestellwert von 50 € beträgt der
Mindermengenzuschlag 10 €.
AGB's unter www.spruehkompetenz.de

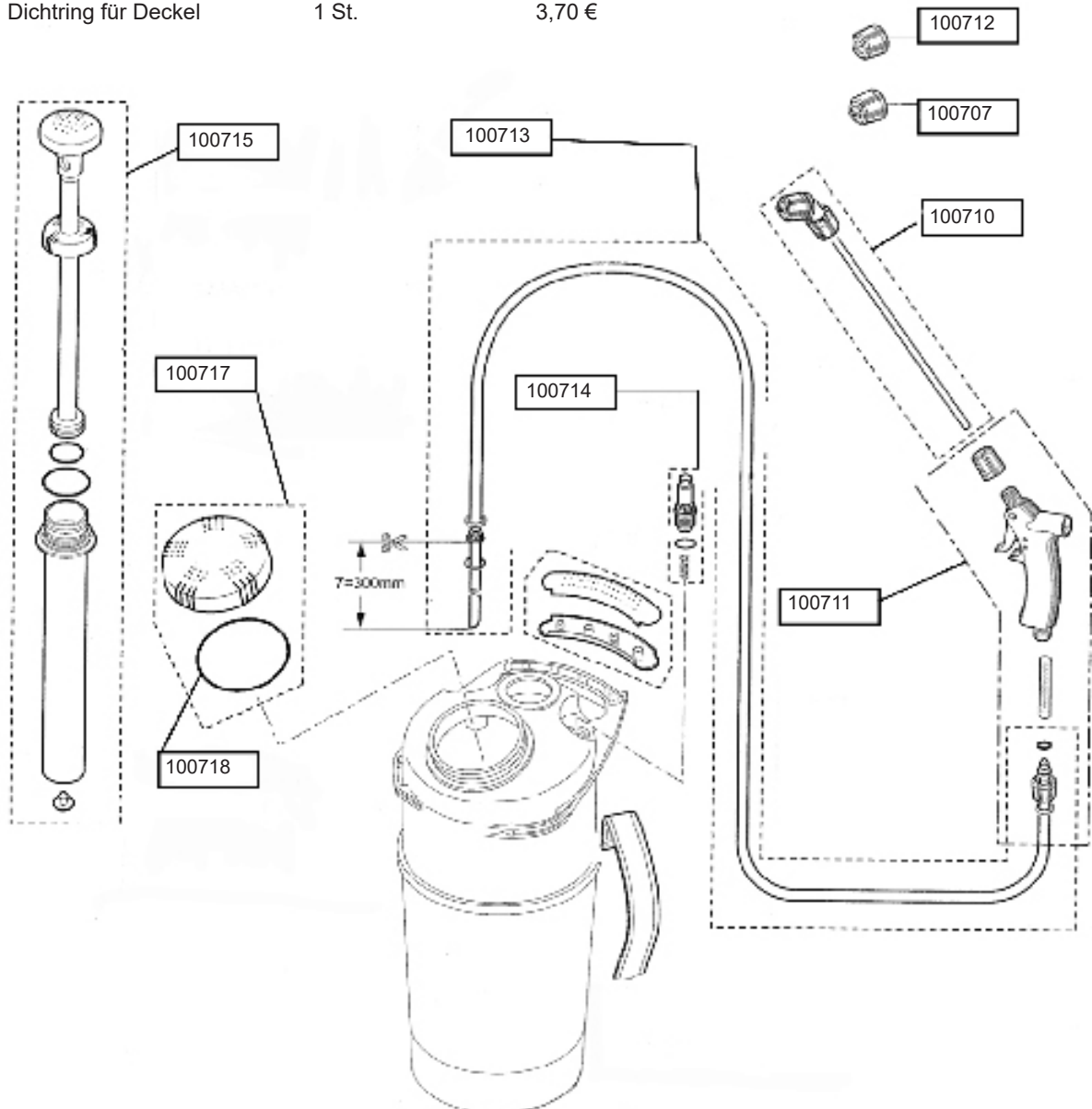


ERSATZTEILE UND ZUBEHÖR:

Artikel-Nr.	Artikel-Bezeichnung	Menge	Nettopreise in € / Stück
-------------	---------------------	-------	-----------------------------

Modell Laser Expert 7V / Expert 14

100707	Fächerdüse	1 St.	5,10 €
100710	Spritzrohr kpl. mit Düse	1 St.	11,00 €
100711	Revolvventil	1 St.	14,60 €
100712	Düse	1 St.	3,90 €
100713	Schlauchleitung kpl.	1 St.	11,50 €
100714	Sicherheitsventil	1 St.	13,80 €
100715	Pumpe kpl.	1 St.	18,25 €
100716	Dichtungssatz	1 St.	14,85 €
100718	Dichtring für Deckel	1 St.	3,70 €



Händlerpreisliste

Bis zu einem Bestellwert von 50 € beträgt der
Mindermengenzuschlag 10 €.
AGB's unter www.spruehkompetenz.de



ERSATZTEILE UND ZUBEHÖR:

Artikel-Nr.	Artikel-Bezeichnung	Menge	Nettopreise in € / Stück
Modell Laser Expert i8 / Expert i13 / Expert 8 lance inox			
100720	Sicherheitsventil Laser i7/13	1 St.	13,75 €
100721	Pumpe kpl. i7/13 u. i7x	1 St.	21,65 €
100722	Dichtungssatz i7/13 u. i7x	1 St.	14,90 €
100723	Schlauchleitung kpl. i7/13	1 St.	11,55 €
100724	Revolventventil i7/13 u. i7x	1 St.	13,50 €
100725	Spritzrohr Kunststoff kpl. mit Düse i7/13	1 St.	13,10 €
100726	Düse i7/13	1 St.	8,20 €
100727	Verlängerungsrohr 60 cm i7x	1 St.	28,95 €
100728	Spritzrohr Edelstahl kpl. mit Düse i7x	1 St.	52,50 €
100729	Düse i7x	1 St.	25,10 €
100730	Sicherheitsventil i7x	1 St.	26,00 €
100731	Schlauchleitung kpl. i7x	1 St.	11,65 €

